

内部



人防工程设计大样图

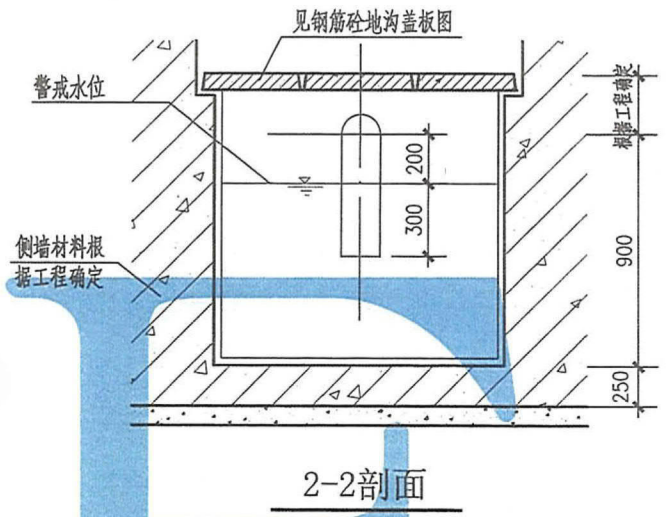
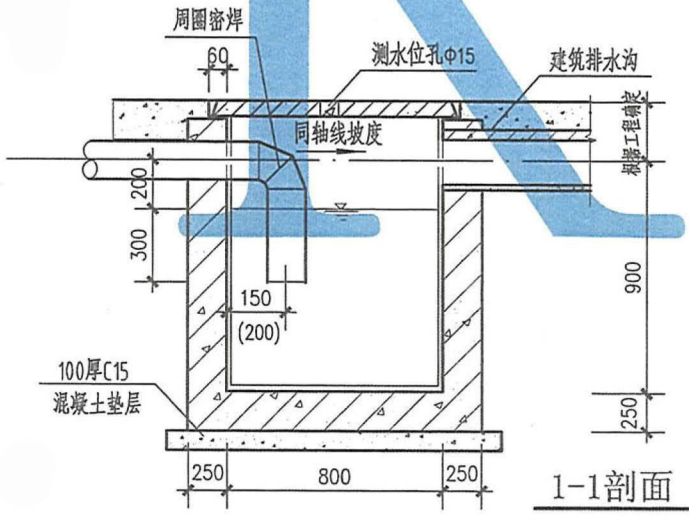
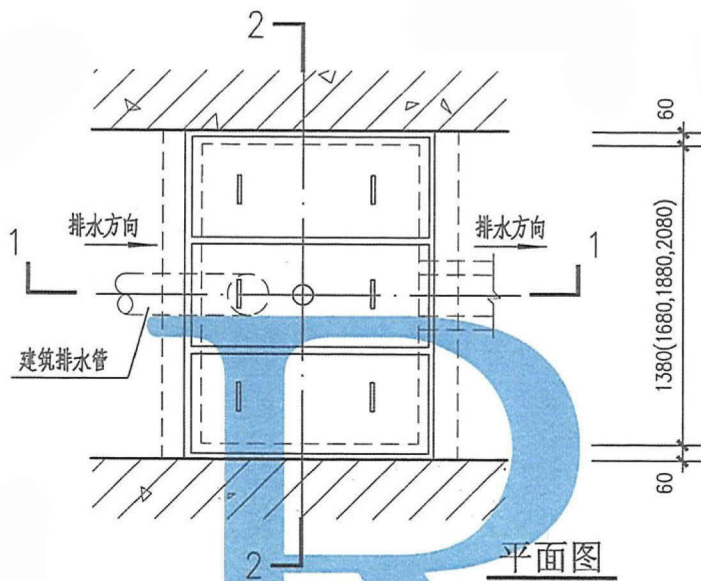
RENFANGGONGCHENG SHEJIDAYANGTU

RFJ05-2009

建筑专业(JZ)

国家人民防空办公室

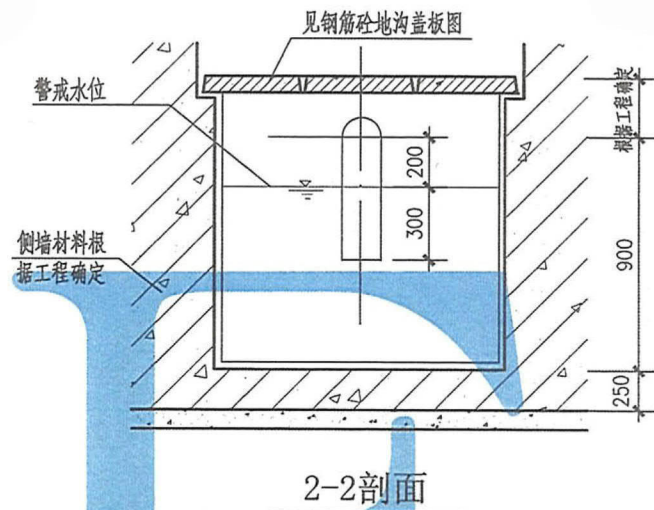
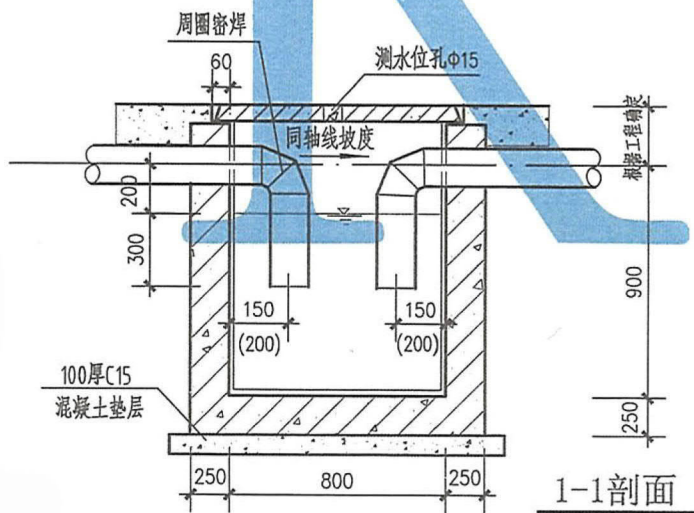
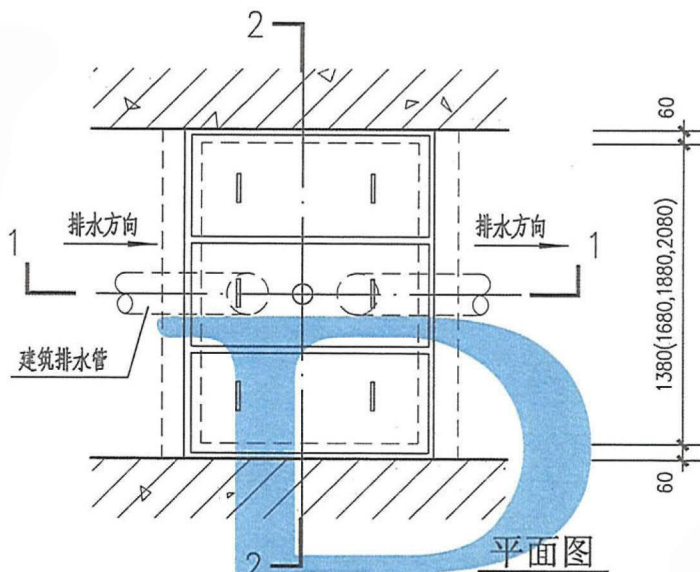
二〇〇九年十月一日



说明:

1. 建筑排水管一般采用焊接钢管,管径为150或280,根据工程的排水量确定。
2. 井身用C20防水混凝土,抗渗等级不低于P6。
3. 井上方有地沟时,应在地沟盖板上预留检查人孔,以便检测水位。
4. 水位检测孔也可放在边盖板上,位置以方便检测水位为准。
5. 盖板铺设完成后应用水泥砂浆勾缝。
6. 井壁内刷1.0厚环保型水泥基渗透结晶防水涂料。
7. 跨度方向井宽根据通道宽度确定,轴线方向井长根据建筑排水管的管径确定,管径为200时应采用括号内数字。
8. 钢管弯头的焊缝应密实,不应有虚焊和漏气点。焊后应做气密检查,合格后方可安装在系统上。

单弯建筑排水水封井		图集号	RFJ05-2009-JZ
审核	潘隆帮	校对	郑冬铸
设计	韩涛	绘图	韩涛
页次	10		



说明:

1. 建筑排水管一般采用焊接钢管,管径为150或280,根据工程的排水量确定。
2. 井身用C20防水混凝土,抗渗等级不低于P6。
3. 井上方有地沟时,应在地沟盖板上预留检查人孔,以便检测水位。
4. 水位检测孔也可放在边盖板上,位置以方便检测水位为准。
5. 盖板铺设完成后应用水泥砂浆勾缝。
6. 井壁内刷1.0厚环保型水泥基渗透结晶防水涂料。
7. 跨度方向井宽根据通道宽度确定,轴线方向井长根据建筑排水管的管径确定,管径为200时应采用括号内数字。
8. 钢管弯头的焊缝应密实,不应有虚焊和漏气点。焊后应做气密检查,合格后方可安装在系统上。

双弯建筑排水水封井

图集号

RFJ05-2009-JZ

审核

潘隆帮

冯海峰

校对

郑冬铸

郑冬铸

设计

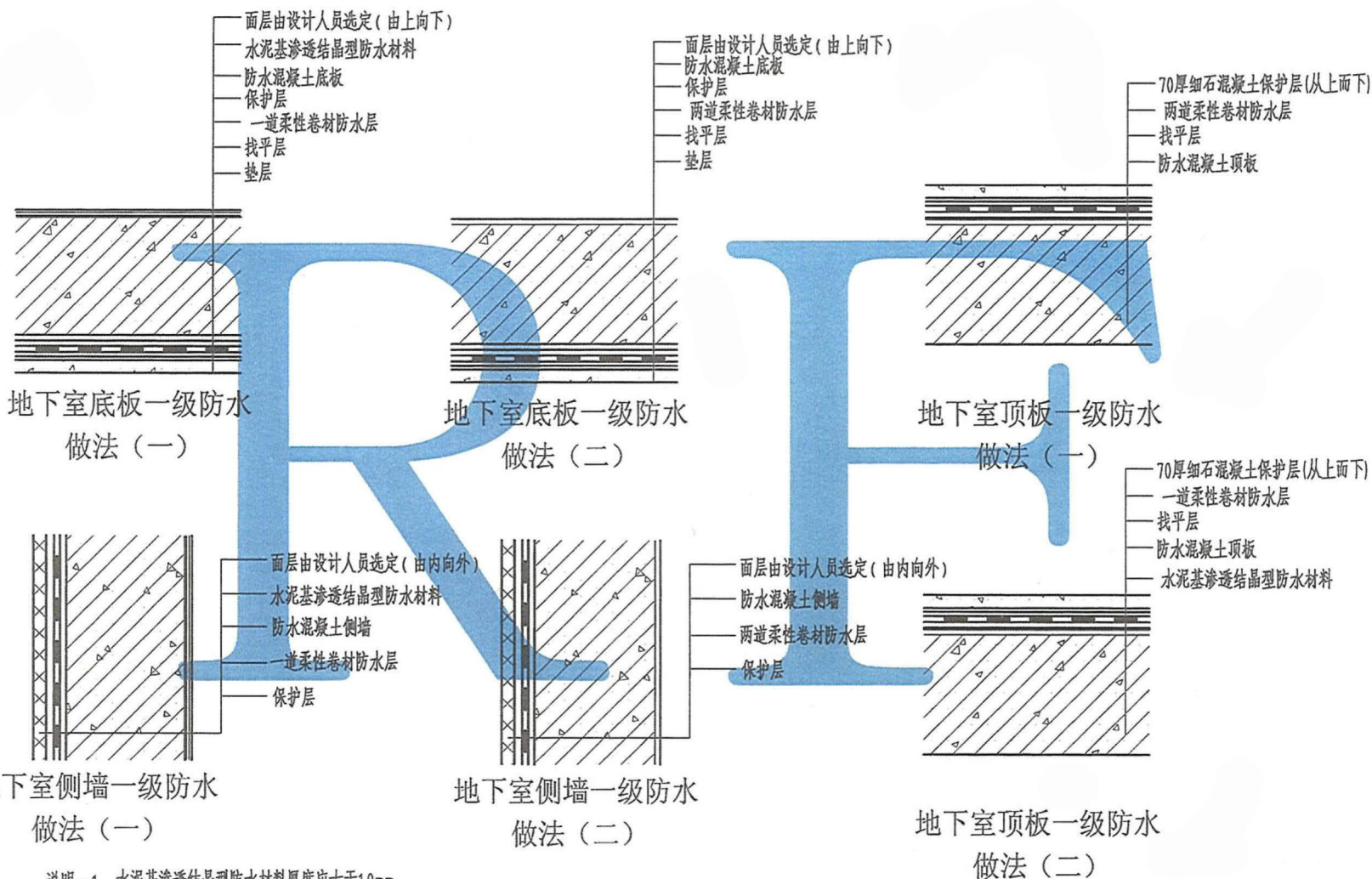
韩涛

韩涛

设计

页次

11



说明：1、水泥基渗透结晶型防水材料厚度应大于1.0mm。
 2、本图仅列举最常用的几种防水做法，供设计人员参考使用，具体构造做法参见地下工程防水技术规范及相关地下防水图集。

地下工程防水做法示意图			图集号	RFJ05-2009-JZ
审核	潘隆帮	冯晓军	校对	韩涛
设计			郑冬铸	邱岩峰
页次			37	

澎内传® (Penetron) 水泥基渗透结晶型防水材料

生产厂家: 北京金禹华科技发展有限公司

厂址: 北京石景山区体育场南路2号景阳宏昌大厦508室

联系人: 高剑秋 王志强

电话: 010-68667672 13801021123 13910751174

传真: 010-68664975 邮编: 100043

邮箱: sale@jinyuhua.com

网址: WWW.PENETRON.COM WWW.JINYUHUA.COM (中文)

公司简介:

北京金禹华科技发展有限公司是美国澎内传® (Penetron) 水泥基渗透结晶型防水材料在中国大陆地区的总代理商。

澎内传®系列产品是美国ICS/PENETRON国际公司研制、开发的专利产品。该产品是由波特兰水泥、石英砂及多种活性化学物质配置而成,能为混凝土结构提供有效、永久的防水、防腐效果。

我公司是水泥基渗透结晶型防水材料国家标准(GB18445-2001)的编制单位之一。专业从事水泥基渗透结晶型防水材料的经营,在产品应用、施工技术等方面具有丰富的经验,可提供技术培训或现场施工指导。

澎内传®产品已在郑州市委人防、石家庄市委人防、南昌市委人防、德州市委人防,中关村西区地下管廊等上百个工程中成功应用。

产品名称	使用方法	性能特点	适用范围	备注(图例)
“澎内传”401 渗透结晶型防水涂料	粉料(体积比) 涂刷:料:水=5:3 喷涂:料:水=5:3~3.5 混合料地35分钟内用完	该产品具有极强的化学渗透和催化结晶能力,与混凝土组成完整的,具有持久性的强度的整体,增加混凝土的抗压性能,不会因开裂或刺破防水层而影响防水效果。 该产品能抵抗化学物质的侵蚀,能保护混凝土与钢筋,产品无毒,可用于饮用水工程。该产品可用于潮湿或初凝的混凝土基面上,迎水、背水面均可施工。	适用于地上或地下混凝土结构的防水,防化学物质侵蚀。 可用于桩基及混凝土施工缝的部位。 请按施工方法及施工准备注意事项操作。	用量: 1~1.5kg/m ²
“澎内传”302 接缝填充材料	粉料: 用干净水加入使之达到中等粘实度使用,35分钟内用完。	该产品有极强的粘结力,不产生收缩,可与“401”或“602”配套使用。	“302”适用于填充容根、修补混凝土结构裂缝、施工缝、预留洞及蜂窝麻面等薄弱部位。	
“澎内传”602 速凝堵漏粉	粉料: 放入容器中,加入少量净水,压成“干粉球”使用。	将干粉球压入漏水处,渗漏停止,将“302”灰浆填入洞缝内至表面滑顺后,再涂“401”。	“602”适用于治理严重渗漏工程。	
“澎内传”803 添加剂	粉料: 使用方法与代理商联系。	将“803”添加剂加入现浇混凝土中起防水和保护作用。混凝土浇注、防水一次完成,无须再做其它防水。	“803”适用于任何混凝土结构。	水泥用量: 0.8~1.5%

内部资料 注意保存